

# GEBRUIKERSHANDLEIDING

## 3.STEKERBAAR SCHAKELMATERIAAL





### Copyright © 2025 Eleqtron

Alle Rechten voorbehouden. Dit document is eigendom van Eleqtron en kan mag niet gewijzigd worden. Inhoud en Lay-out mogen niet worden gewijzigd of in enige wijze opgenomen worden in andere documentatie zonder voorafgaande schriftelijke toestemming van Eleqtron. Eleqtron is niet aansprakelijk voor eventuele fouten en de hieruit voortvloeiende gevolgen. De vormgeving en inhoud van dit document kan aan verandering onderhevig zijn, wijzigingen kunnen zonder kennisgeving doorgevoerd worden.



# Inhoudsopgave

<b>1. INLEIDING .....</b>	<b>4</b>
<b>2. OPBOUW INSTALLATIE.....</b>	<b>5</b>
<b>3. STEKERBAAR SCHAKELMATERIAAL .....</b>	<b>6</b>
<b>BIJLAGEN .....</b>	<b>8</b>
<i>BIJLAGE 1: HANDLEIDING LEGRAND HOLLEWAND DOOS .....</i>	<i>8</i>



# 1. INLEIDING

Eleqtron biedt met merken als Qneqt en Qcharge stekerbare, elektrotechnische producten en laadoplossingen voor elektrische voertuigen. Deze prefab producten worden vooral toegepast in de utiliteitsbouw en bij woningen. Dankzij ons brede productengamma en de ondersteunende services kun je sneller, efficiënter en duurzamer werken.

Het merk Qneqt omvat stekerbare bekabeling, stekerbare verdelers, stekerbare koppelblokken, stekerbare verdeelkasten, stekerbare aanwezigheidsdetectoren, stekerbare WCD's en schakelaars van alle gangbare merken, stekerbare Bureau-elektrificering, stekerbare inbouw en opbouw contactblokken.

Naast het assortiment van standaardproducten is Eleqtron ook sterk in maatwerk. Met eigen assemblage faciliteiten zijn wij in staat om een grote verscheidenheid aan stekerbare materialen te assembleren, ook wanneer hier klant specifieke wensen zijn.

**Eleqtron - Innovatief in elektrotechniek**

U Bevindt zich in deel 3 van de Eleqtron handleidingen, dit deel van de handleiding heeft specifiek betrekking op het stekerbare schakelmateriaal. Dit type producten wordt veelvuldig toegepast in de (prefab) woningbouw, maar is uiteraard ook toe te passen in andere situaties wanneer er met holle wanden wordt gewerkt. Gebruik deze informatie altijd in combinatie met de handleiding basis stekbaar.



## 2. OPBOUW INSTALLATIE

Voordat wordt begonnen met het installeren met stekbaar schakelmateriaal is het van belang om de opbouw van de stekerbare installatie op juiste wijze uit te voeren.

Voor het gemak echter hieronder een voorbeeld van een schema zoals een installatie opgebouwd kan worden, let met name op de posities van de Male en Female connectoren.

Zodra er snoeren in wanden worden verwerkt, is het van belang dat de juiste stekker bij de uitsparing voor het te monteren schakelmateriaal uit komt.

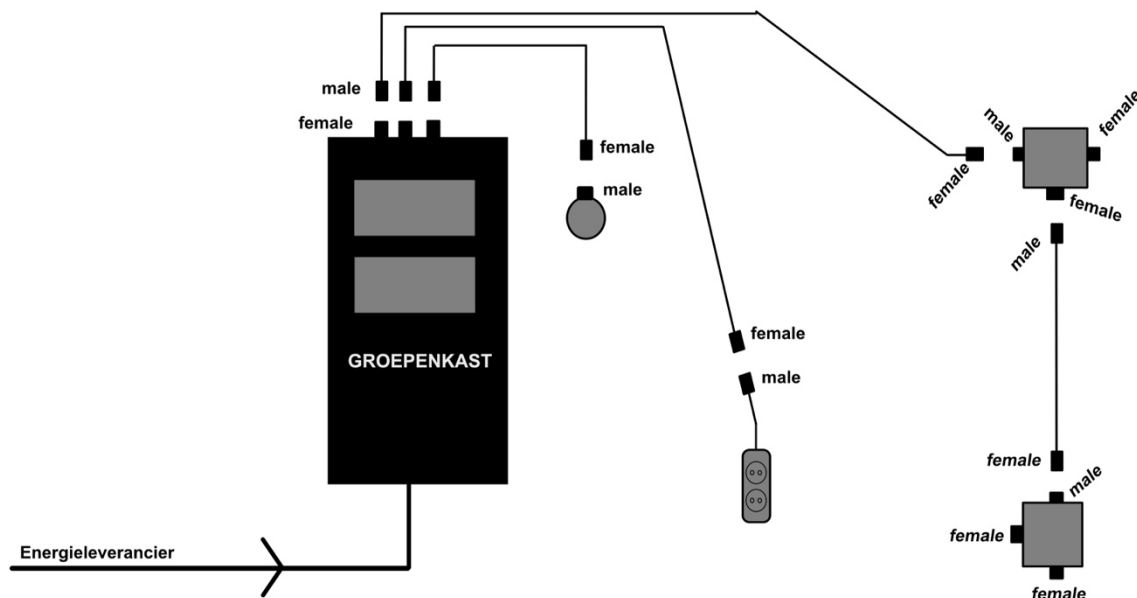
Bij het aansluiten van stopcontacten moet de Female stekker van het snoer bij de uitsparing uitkomen.

Bij het aansluiten van schakelaars moet de bruine Female stekker bij de uitsparing uitkomen.

Uitzonderingen;

Bij het aansluiten van een kruisschakelaar (uitgevoerd met bruine Male en bruine Female stekker) moeten logischerwijs een bruine Male stekker + bruine Female stekker bij de uitsparing uitkomen.

Bij het aansluiten van een in-uit schakelaar (uitgevoerd met zwarte Male en een zwarte Female stekker) moeten logischerwijs een zwarte Male stekker + zwarte Female stekker bij de uitsparing uitkomen.



Voor standaarduitvoeringen geldt dus als volgt:

- Groepenkast -> voorzien van Female uitgangen
- Schakelmateriaal -> voorzien van Male stekker t.b.v. voeding
- Centraal/verdeeldozen -> voorzien van Male connector t.b.v. voeding-in en Female connector t.b.v. (geschakelde) voeding-uit




*Advies: Wanneer uw installatie meerdere groepen bevat, markeer uw stekkers met een witte marker met de groep waarop deze aangesloten moet worden. Zo voorkomt u dat deze op een verkeerde groep aangesloten wordt.*

## 3. STEKERBAAR SCHAKELMATERIAAL

### UITVOERINGEN

Stekerbaar schakelmateriaal is in vele uitvoeringen leverbaar. Zoals hierboven benoemd is het schakelmateriaal altijd voorzien van een Male connector. In enkele gevallen kan een schakelaar ook voorzien zijn van een Female connector, deze dient dan alleen gebruikt te worden voor de voeding van een lichtpunt, deze varianten zijn te herkennen door de letters .IO in de artikelcode.

Onderstaand een aantal voorbeelden van uitvoeringen van schakelmateriaal. Voor een uitgebreider overzicht van het assortiment kijk op [qneqt.nl](http://qneqt.nl).

		
<p>Enkelvoudige WCD voorzien van Male aansluitsnoer Zwart t.b.v. voeding.</p>	<p>Enkelvoudige wisselschakelaar voorzien van Male aansluitsnoer Bruin t.b.v. voeding in en geschakeld terug. Enkel te gebruiken i.c.m. centraaldoos/verdelers.</p>	<p>Wisselschakelaar voorzien van Male aansluitsnoer Zwart t.b.v. voeding en Female aansluitsnoer geschakeld t.b.v. verlichting.</p>

### BRANDWERENDHEID

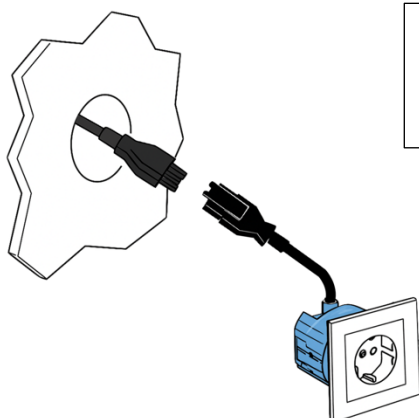
Alle varianten van het schakelmateriaal zijn te verkrijgen in zowel brandwerende als niet-brandwerende varianten. Over het algemeen worden de brandwerende varianten toegepast in de woning scheidende wanden.

Het onderscheid tussen brandwerende en niet brandwerende dozen is per merk inbouwdoos op verschillende manieren te herkennen. Enkele fabrikanten hebben standaard dozen met brandwerende eigenschappen leverbaar, andere voorziet Eleqtron zelf van brandwerend materiaal.

- ABB Inbouwdoos HW52-F
  - Normaal: Blauw van kleur, Eleqtron artikelcode beginnend met 1.
  - Brandwerend: Rood van kleur, Eleqtron artikelcode beginnend met 2.
- Attema inbouwdoos UHW 50
  - Normaal: Groen van kleur, Eleqtron artikelcode beginnend met 8.
  - Brandwerend: Rood van kleur, Eleqtron artikelcode beginnend met 9.
- Legrand Ecobatibox
  - Normaal: Grijs/Geel van kleur, voorzien van groene markering. Eleqtron artikelcode beginnend met 4LW.
  - Brandwerend: Grijs/Geel van kleur, voorzien van rode markering. Eleqtron artikelcode beginnend met 3LW.

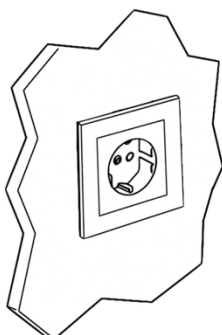
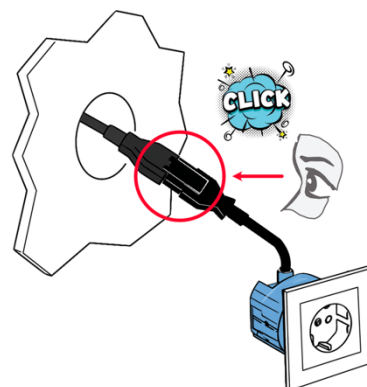
## GEBRUIK VAN STEKERBAAR SCHAKELMATERIAAL

Neem bij het installeren van het stekerbare schakelmateriaal altijd de basisinstructies van het stekerbare installeren in acht welke in de Electron handleiding basis stekbaar installeren worden benoemd. Neem vervolgens onderstaande stappen om het schakelmateriaal in de wand te monteren. (In de illustraties zijn het afdekraam en de afdekplaat van de WCD te zien. Verwijder deze bij aanvang van het monteren)



1. Haal het snoer uit de muur en breng deze Female connector en de Male connector van het schakelmateriaal naar elkaar

2. Klik de snoeren in elkaar, luiste goed of de verbinding in elkaar klikt en controleer ook visueel of de verbinding goed vergrendeld is.



3. Monteer de holle wand inbouwdoos in het gat en zet deze vast. (zie onderstaand voor verschillende wijze van vastzetten)

<p>Steek een schroevendraaier door de gaten van de trekbandjes en trek met ongeveer 10kg aan kracht vast tot de doos stevig vastzit. Buig de bandjes naar binnen om ze af te breken. Zie video: <a href="#">Instructie ABB HW52-F</a></p>	<p>Draai de omcirkelde schroeven met een schroevendraaier aan tot de doos stevig vastzit. Zie video: <a href="#">Instructie Attema UHW50</a></p>	<p>Draai de omcirkelde schroeven met een schroevendraaier aan tot de doos stevig vastzit. (bijlage 3)</p>



# BIJLAGEN

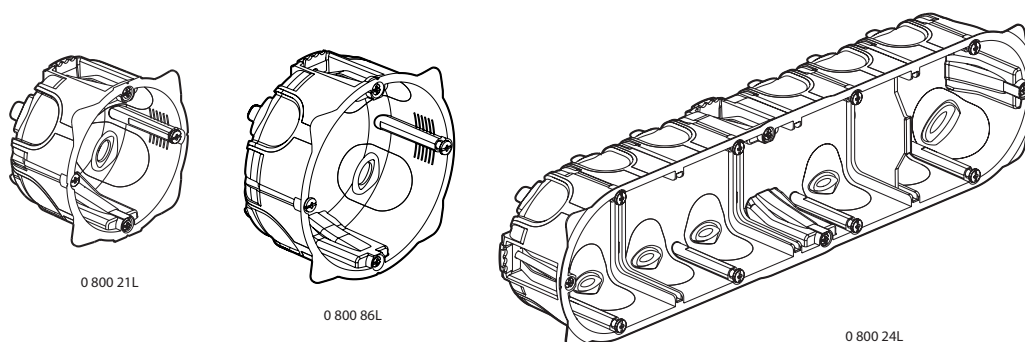
## BIJLAGE 1: HANDLEIDING LEGRAND HOLLEWAND DOOS



128, av. du Maréchal-de-Lattre-de-Tassigny - 87045 LIMOGES Cedex  
Tel: +33(0)5 55 06 87 87 - Fax: +33(0)5 55 06 88 88  
www.legrand.com

**Eco batibox™**  
**Dry partition boxes**

Cat. No(s): 0 800 12L/13L/21L/22L/23L/24L/31L/32L/33L/34L/86L



### 1. USE

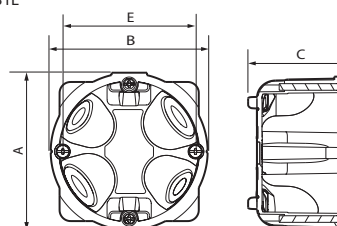
Flush-mounting boxes for dry partitions, designed to be airtight thanks to flexible entries that fit snugly around spiral conduits. Help reduce annual electricity bills by 6 kWh/m<sup>2</sup>/year. Improve occupants' comfort and the internal air quality. Optimum savings by combining blanking plates with Ecobatibox boxes. Particularly suitable for low-energy houses. Boxes for mounting screw- or claw-fixing accessories. Fixed on the frame using wide metal clamps. For horizontal or vertical use only.

### 2. RANGE

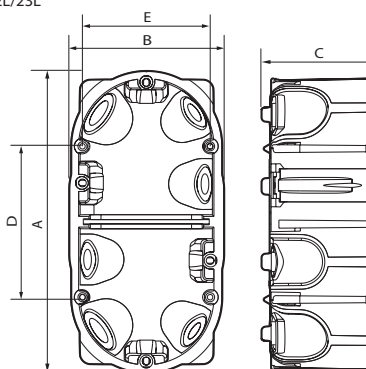
SINGLE-GANG BOXES	Depth 40 mm	Depth 50 mm
Especially suitable for low-energy sites		
Drilling Ø 67 mm For mounting screw- or claw-fixing accessories	0 800 21L	0 800 31L
Batches of 100 x 1-gang boxes	0 800 12L	0 800 13L
MULTI-GANG BOXES	Depth 40 mm	Depth 50 mm
Drilling Ø 67 mm - Fixing centre 71 mm For mounting screw-fixing accessories Supplied with 1 removable divider for accommodating extended functions (prewired sockets)		
2-gang - 4/5 modules	0 800 22L	0 800 32L
3-gang - 6/8 modules	0 800 23L	0 800 33L
4-gang - 8/10 modules	0 800 24L	0 800 34L
SINGLE-GANG BOX	Depth 40 mm	Depth 50 mm
For 20 A sockets Cat. Nos. 0 554 52/55/57 and 32 A sockets Cat. Nos. 0 558 12/15/17		
Drilling Ø 85 mm For cable outlets Cat. No. 0 314 90	0 800 86L	-

### 3. DIMENSIONS

0 800 21L/31L



0 800 22L/23L



Cat. No.	A	B	C	D	E
0 800 21L	71	71	40	-	60
0 800 22L	142	72.8	40	71	60
0 800 23L	213	72.8	40	71	60
0 800 24L	285	72.8	40	71	60
0 800 31L	71	71	50	-	60
0 800 32L	142	72.8	50	71	60
0 800 33L	213	72.8	50	71	60
0 800 34L	285	72.8	50	71	60
0 800 86L	88	88	45	-	80

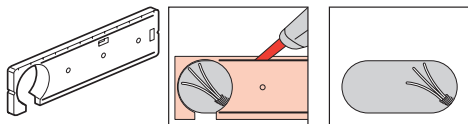


## Eco batibox™ Dry partition boxes

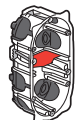
Cat. No(s): 0 800 12L/13L/21L/22L/23L/24L/31L/32L/33L/34L/86L

### 4. INSTALLATION

Boxes for flush-mounting in plasterboard, plywood, wood, sheet steel.  
Use installation template Cat. No. 0 800 77 for easier installation of multi-gang boxes  
Drill using a Ø 67/68 mm hole saw



The wide flange, captive metal clamps and rigid pot structure ensure boxes are held in place securely.



Separation of mains voltage and ELV is possible using the removable dividers supplied.

Retractable fixing clamps

	Amplitude	
	A min.	A max.
Clamp-fixing		
40 mm boxes	4 mm	30 mm
50 mm boxes	4 mm	30 mm



Multiple options for cable entries (on side and back of box) which can be knocked out without the need for a tool.  
Opening entries made easier by the detachable tab.

Cat. No.	No. of inputs (mm)
0 800 21L	2 x 16 - 2 x 35 or 4 x 20
0 800 22L	4 x 16 - 2 x 25 or 6 x 20
0 800 23L	8 x 16 - 2 x 25 or 10 x 20
0 800 24L	12 x 16 - 2 x 25 or 14 x 20
0 800 31L	2 x 16 - 2 x 35 or 4 x 20
0 800 32L	4 x 16 - 2 x 25 or 6 x 20
0 800 33L	8 x 16 - 2 x 25 or 10 x 20
0 800 34L	12 x 16 - 2 x 25 or 14 x 20
0 800 86L	3 x 16 - 1 x 25 or 4 x 20

### TECHNICAL CHARACTERISTICS

#### ■ 5.1 Mechanical characteristics

Protection against solid bodies and liquids: IP 40  
Protection against impacts: IK 04

#### ■ 5.2 Material characteristics

Casing: Polypropylene  
Glands: SEBS  
Screws: grey hardened nickel and zinc-plated steel screws

Self-extinguishing:  
850°C/30 s for insulating components holding live parts in place and for dry partition boxes.  
650°C/30 s for other insulating components.

#### ■ 5.3 Climate characteristics

Storage temperature: -10°C to +70°C  
Usage temperature: -5°C to +50°C

### STANDARDS AND APPROVALS

Compliant with installation and manufacturing standards.  
See e-catalogue.



Innovatief in  
elektrotechniek